

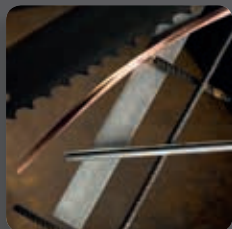
## Tryckluftsdrevet klippverktyg för stålband upp till 80 x 1,6 mm

Lindova TA13 är ett lufthydrauliskt bandklippverktyg. Konstruktionen ger möjlighet att arbeta med snabba slag och stor kraft. Snittet blir gradfritt.

TA13 kan användas såväl vid fasta stationer som mobilt.

Verktyget är välbalanserat för att minimera belastningen på användaren. Lufthydrauliken gör driften tyst och vibrationsfri.

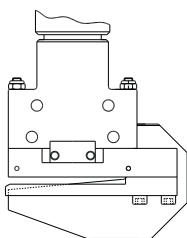
Verktyget har få rörliga delar och är mycket driftsäkert. Tack vare att vi själva både konstruerar och tillverkar TA13 Bandklipp kan vi garantera ett komplett lager med reservdelar och snabb service vid behov.



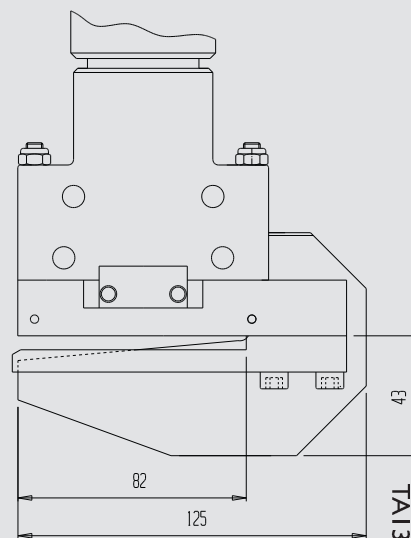
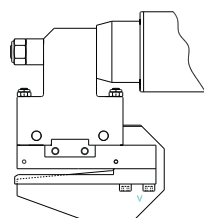
## BANDKLIPP LINDOVA TA13

SE HELA VÅRT PRODUKTPROGRAM – WWW.C-EDGREN.SE

TA13



TA13V

**Drivenhet**

Benämning	Vikt	Klippkraft*	Längd	Ø Cylinder	Max dim.
TA13-523	3,0 kg	12,5 kN	466 mm	68 mm	80x1,6/50x2,0 mm
TA13-725	3,9 kg	24 kN	499 mm	86 mm	80x1,6/50x2,0 mm
TA13-XL	4,4 kg	26 kN	500 mm	86 mm	80x1,6/50x2,0 mm
TA13V-525	3,3 kg	14,8 kN	433 mm	68 mm	80x1,6/50x2,0 mm
TA13V-725	3,7 kg	24 kN	427 mm	86 mm	80x1,6/50x2,0 mm
TA13V-XL	4,6 kg	26 kN	451 mm	86 mm	80x1,6/50x2,0 mm

Vibrationsnivå: < 2,5 m/s<sup>2</sup>

Ljudnivå: 63 dB (A)



\*Vid tryck 6 bar

LINDOVA