

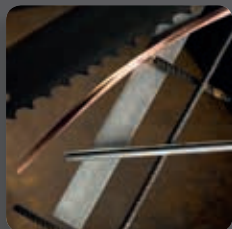
## Tryckluftsdrevet klippverktyg för stålband upp till 33x2,5 mm

Lindova TA10 är ett lufthydrauliskt klippverktyg. Konstruktionen ger möjlighet att arbeta med snabba slag och stor kraft. Snittet blir gradfritt.

TA10 kan användas såväl vid fasta stationer som mobilt.

Vikten är låg och verktyget välbalanserat för att minimera belastningen på användaren. Lufthydrauliken gör driften tyst och helt vibrationsfri.

Verktyget har få rörliga delar och är mycket driftsäkert. Tack vare att vi själva både konstruerar och tillverkar TA10 Bandklipp kan vi garantera ett komplett lager med reservdelar och snabb service vid behov.



## BANDKLIPP LINDOVA TA10

SE HELA VÅRT PRODUKTPROGRAM – WWW.C-EDGREN.SE

TA10  
Skärbygel

D

E

Användn.omr.  
Max dim.

Stålband  
33x2,5 mm

Stålband  
33x1 mm

Drivenhet  
Benämning

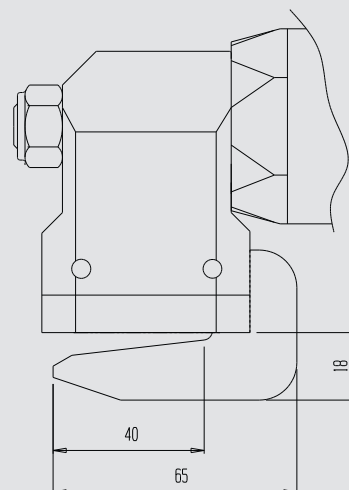
Benämning	Klippkraft*	Vikt	Längd	Ø Cylinder
TA10/D-327	10 kN	1,4 kg	259 mm	52 mm
TA10/D-427	14,5 kN	1,5 kg	266 mm	60 mm
TA10/E-327	10 kN	1,4 kg	259 mm	52 mm

Vibrationsnivå: < 2,5 m/s<sup>2</sup>

Ljudnivå: 63 dB (A)



\*Vid tryck 6 bar



Skärbygel TA10 D

LINDOVA