

## FALS- OCH HÅLSTANSVERKTYG LINDOVA FH2

SE HELA VÅRT PRODUKTPROGRAM – [WWW.C-EDGREN.SE](http://WWW.C-EDGREN.SE)

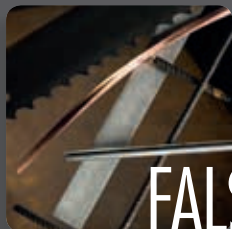
## Tryckluftsdrevet kombiverktyg för överlappsskarvning av plåt.

Lindova FH2 är ett lufthydrauliskt fals- och hålstansverktyg. Konstruktionen ger möjlighet att arbeta med snabba slag.

FH2 är avsett för överlappsskarvning av plåt. Huvudet är vridbart 360°, vilket gör verktyget lätt att komma åt med. Verktyget kan levereras med stans  $\varnothing$  5 mm eller  $\varnothing$  6 mm.

Vikten är låg och verktyget välbalanserat för att mini-mera belastningen på användaren. Lufthydrauliken gör driften tyst och helt vibrationsfri.

Verktyget har få rörliga delar och är mycket driftsäkert. Tack vare att vi själva både konstruerar och tillverkar FH2 Fals- och Hålstans kan vi garantera ett komplett lager med reservdelar och snabb service vid behov.



# FALS- OCH HÅLSTANSVERKTYG LINDOVA FH2

SE HELA VÅRT PRODUKTPROGRAM – [WWW.C-EDGREN.SE](http://WWW.C-EDGREN.SE)

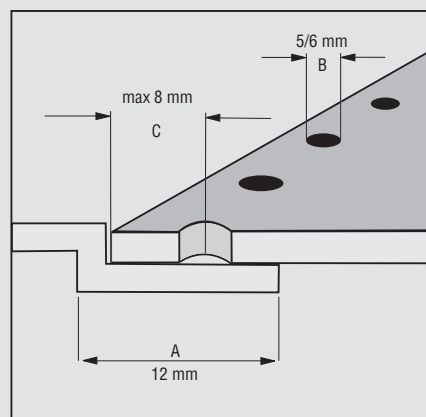
## FH2

**Benämning**      **FH2/5-D227**    **FH2/6-D227**

	FH2/5-D227	FH2/6-D227
<b>Stans <math>\emptyset</math></b>	5 mm	6 mm
<b>Vikt</b>	1,1 kg	1,1 kg
<b>Längd</b>	200 mm	200 mm
<b>Cylinder <math>\emptyset</math></b>	52 mm	52 mm
<b>Best. nr.</b>	8450-5	8450-6

**Vibrationsnivå:** < 2,5 m/s<sup>2</sup>

**Ljudnivå:** 63 dB (A)



# LINDOVA